



DEUMIDIFICATORI INDUSTRIALI

SERIE FD

I deumidificatori industriali serie FD sono apparecchi adatti al controllo dell'umidità in spazi commerciali e industriali. Particolarmente robusti e resistenti possono essere facilmente installabili e di facile manutenzione. Possono essere anche inseriti in ambienti per la conservazione di prodotti agroalimentari o in processi industriali ove sia necessario un controllo dell'umidità. Dispongono di filtro depolveratore lavabile, vanno collegati ad uno scarico fisso. Sono dotati di un deumidostato meccanico a bordo macchina. E' possibile collegare un deumidostato digitale remoto.

I deumidificatori fissi serie FD sono dotati di serie del sistema di sbrinamento a GAS CALDO (optional) con controllo elettronico e termostatico, possono lavorare fino a temperature vicine allo 0 °C.

CARATTERISTICHE

STRUTTURA**MODELLI FD160 - FD240**

Struttura portante con pannelli in robusta lamiera zincata a caldo, successivamente verniciati a polveri epossidiche garantendo un'elevata resistenza agli agenti atmosferici e agli ambienti aggressivi.

I pannelli sono removibili per permettere una veloce ispezione e manutenzione degli elementi interni.

MODELLI FD360 - FD980

Struttura con profili in alluminio e pannelli in robusta lamiera zincata a caldo, successivamente verniciate a polveri epossidiche garantendo un'elevata resistenza agli agenti atmosferici e agli ambienti aggressivi.

I pannelli sono removibili per permettere una veloce ispezione e manutenzione degli elementi interni.

COMPRESSORE

Il compressore è di tipo rotativo (FD160) o scroll (FD240 - FD360 - FD520 - FD750 - FD980), montato su antivibranti. Dotato di resistenza elettrica sul carter.

CIRCUITO FRIGORIFERO

Evaporatore e condensatore: le batterie sono realizzate in tubi di rame ed alette in alluminio.

Filtro deidratatore, valvole Shrader, pressostato di minima e di massima pressione. Termostato di sbrinamento e valvole solenoidi nella versione S.

VASCA RACCOLTA DELLA CONDENZA**MODELLI FD160 - FD240**

La vasca è in plastica anticorrosione, il deumidificatore va collegato ad uno scarico fisso evitando la formazione di doppi sifoni, tramite un tubo con attacco da 3/4" F alla vasca.

MODELLI FD360 - FD980

La vasca è in acciaio Inox anticorrosione, il deumidificatore va collegato ad uno scarico fisso evitando la formazione di doppi sifoni, tramite un tubo con attacco da 3/4" F alla vasca.

POMPA DI SOLLEVAMENTO DELLA CONDENZA (opzionale)

Fornita su richiesta.

VENTILATORE

Ventilatore di tipo centrifugo a doppia aspirazione, costruito con robuste pale in lamiera zincata, bilanciato staticamente e dinamicamente.

GRADO DI PROTEZIONE

Standard IP21. Su richiesta IP44.

SBRINAMENTO A GAS CALDO

Permette l'utilizzo del deumidificatore in ambienti con temperatura fino a 0,5°C, è uno speciale sistema di iniezione di gas caldo per velocizzare lo sbrinamento del ghiaccio formatosi nell'evaporatore.

MANDATA ARIA

La mandata dell'aria è di serie nel lato opposto alla ripresa ma si può richiedere il deumidificatore nella versione TOP (con mandata sul lato superiore della macchina).

FILTRO ARIA

Costituito in poliuretano, il filtro aria è lavabile e facilmente sostituibile. Filtro ad alta efficienza.

MICROPROCESSORE

Controlla i cicli di sbrinamento, il temporizzatore del compressore e la scheda allarmi. Il modello FD240 (trifase) è dotato di controllo sequenza fasi.

PANNELLO CONTROLLO

Ubicato nella parte laterale della macchina. Conforme alle normative europee.

COLLAUDO

Vengono eseguite prove di tenuta del circuito frigorifero, tutte le prove elettriche richieste dalla normativa CE e un collaudo funzionale.

NORME TECNICHE DI RIFERIMENTO

Questo deumidificatore soddisfa i requisiti essenziali contenuti nelle Direttive della Comunità Europea 2006/95/CE del 12 dicembre 2006 in materia di sicurezza dei prodotti elettrici da usare in Bassa Tensione; 2004/108/CE del 15 Dicembre 2004 in materia di Compatibilità Elettromagnetica; 2006/42/CE del 17 maggio 2006 in materia di sicurezza delle macchine.

La conformità è dichiarata con riferimento alle seguenti norme tecniche armonizzate:

CEI-EN 60335-2-40, CEI-EN 55014-1, CEI-EN 55014-2.

Si dichiara inoltre che il prodotto è fabbricato in conformità alla Direttiva RoHS in vigore ovvero 2002/95/CE, recepita con il D.lgs 25 luglio 2005 n.151 (articolo 5).

DATI TECNICI

	FD 160	FD 240	FD 360	FD 520	FD 750	FD 980
Capacità di deumidificazione nominale (32°C - 90 % R.H.) L/24h	160	240	360	520	750	980
Potenza nominale media assorbita (26,7 °C - 60 % R.H.)	2,2 kW	3,7 kW	5,2 kW	6,7 kW	9,3 kW	11,9 kW
Massima potenza assorbita (35 °C - 70 % R.H.)	2,5 kW	4,3 kW	6,0 kW	7,7 kW	10,7 kW	13,7 kW
Massima corrente assorbita (35 °C - 70 % R.H.) F.L.A.	11,5 A	9,1 A	12,5 A	15,6 A	18,2 A	22,9 A
Corrente di spunto L.R.A.	39,0 A	50,0 A	63,0 A	76,0A	87,0 A	98,0 A
Livello pressione sonora (3 metri in campo libero)	54 db(A)	55 db (A)	61 db (A)	65 db (A)	67 db (A)	70 db (A)
Refrigerante	R410a	R410a	R407c	R407c	R407c	R407c
Attacco sulla macchina per scarico condensa	3/4" M	3/4" M	3/4" M	3/4" M	3/4" M	3/4" M
Campo di funzionamento (temperature)	7÷35 °C	7÷35 °C	7÷35 °C	7÷35 °C	7÷35 °C	7÷35 °C
Campo di funzionamento (temperature) - opt. sbrinamento a gas caldo	0,5÷35 °C	0,5÷35 °C	0,5÷35 °C	0,5÷35 °C	0,5÷35 °C	0,5÷35 °C
Campo di funzionamento (temperature) - opt. funzionamento sotto zero	-0,5÷35 °C	-0,5÷35 °C	-0,5÷35 °C	-0,5÷35 °C	-0,5÷35 °C	-0,5÷35 °C
Campo di funzionamento (umidità relative) T<30°C	45÷99%	45÷99%	45÷99%	45÷99%	45÷99%	45÷99%
Campo di funzionamento (umidità relative) T 30-32°C	45÷90%	45÷90%	45÷90%	45÷90%	45÷90%	45÷90%
Campo di funzionamento (umidità relative) T 32-35°C	45÷70%	45÷70%	45÷70%	45÷70%	45÷70%	45÷70%
Potenza nominale media assorbita (20 °C - 60% R.H.) con resistenze 4kW	6,2 kW	7,7 kW	9,2 kW	10,7 kW	13,3 kW	15,9 kW
Cap. riscaldamento batteria acqua calda (ambiente 27°C acqua 70/60 °C)	5,0 kW	5,0 kW	9,0 kW	12,0 kW	20,0 kW	24,0 kW
Tensione disponibile	230/1~/50	400/3N~/50	400/3N~/50	400/3N~/50	400/3N~/50	400/3N~/50
Portata aria nominale mc/h	1500	2000	3000	4300	6100	8300
Pressione statica utile Pa	100	100	100	100	200	200

ACCESSORI

■ STANDARD

□ OPTIONAL

⊗ NON DISPONIBILE

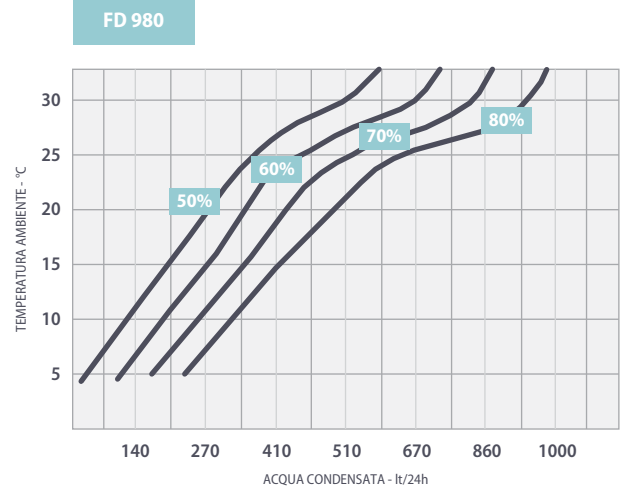
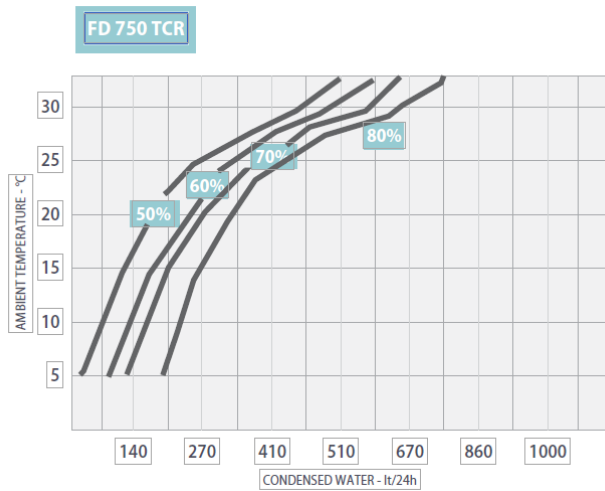
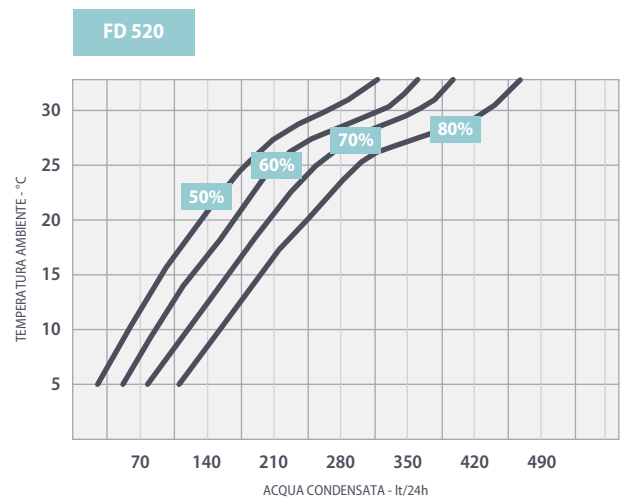
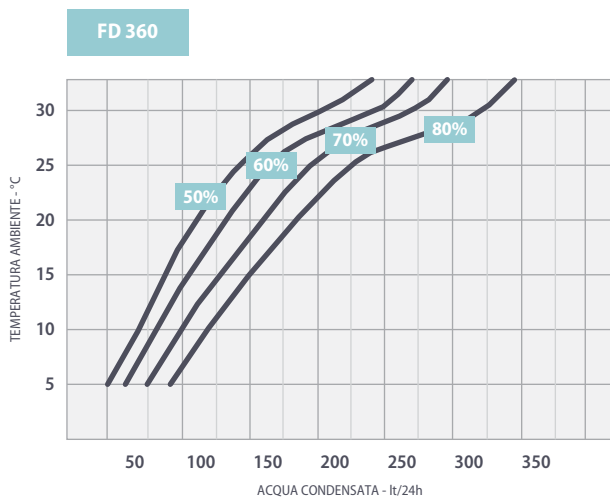
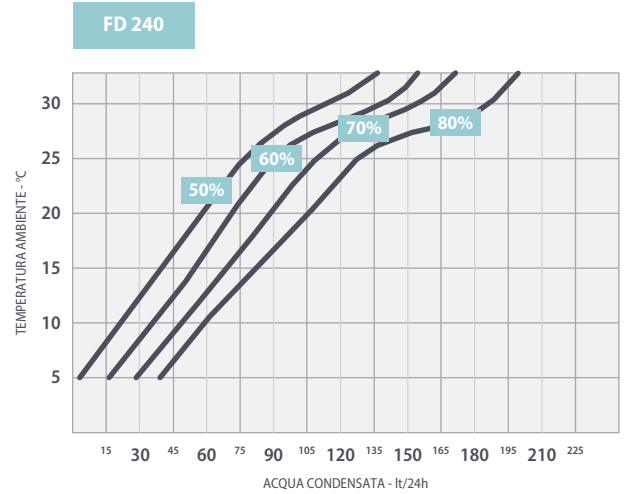
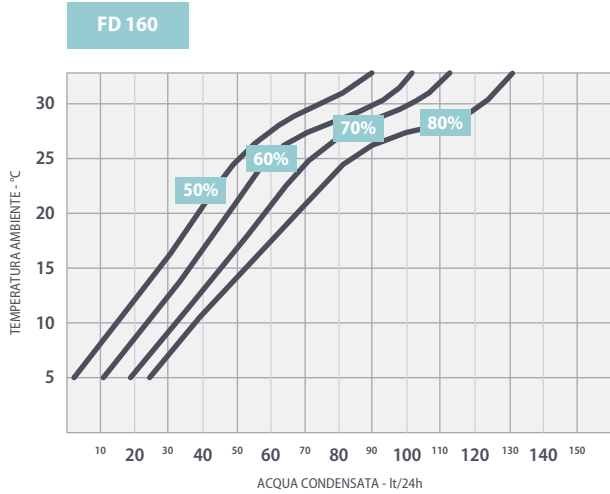
Sbrinamento a gas caldo	□	□	□	□	□	□
Dispositivo Funzionamento sotto 0°C (under 0°C defrost)	□	□	□	□	□	□
Umidostato meccanico	■	■	■	■	■	■
Batteria ad acqua calda con valvola a tre vie	□	□	□	□	□	□
Resistenze elettriche	□	□	□	□	□	□
Pompa di sollevamento della condensa	□	□	□	□	□	□
Deumidostato digitale	□	□	□	□	□	□
Termostato digitale	□	□	□	□	□	□
Trattamento cataforesi evaporatore	□	□	□	□	□	□
Versione INOX AISI 316	□	□	□	□	□	□

PESI

Peso	66 kg	72 kg	150 kg	170 kg	260 kg	320 kg
------	-------	-------	--------	--------	--------	--------

* Valore indicativo versione Standard

ACQUA CONDENSATA A DIVERSE TEMPERATURE E UMIDITÀ RELATIVE IN AMBIENTE (lt/24h)



	10 °C 60%	10 °C 80%	15 °C 60%	15 °C 80%	20 °C 60%	20 °C 80%	25 °C 60%	25 °C 80%	27 °C 60%	27 °C 80%	30 °C 80%	32 °C 90%
FD 160	22	38	37	56	48	68	60	83	70	82	126	160
FD 240	35	60	55	79	70	105	90	125	103	135	188	240
FD 360	55	95	80	125	140	160	145	200	170	230	300	360
FD 520	80	145	115	200	170	250	210	290	250	340	440	520
FD 750	110	200	160	270	240	350	290	400	340	480	620	750
FD 980	150	270	215	370	320	470	395	545	470	640	830	980

PORTATA D'ARIA ALLE DIVERSE CONTROPRESSIONI (mc/h)

	0 Pa	25 Pa	50 Pa	75 Pa	100 Pa	125 Pa	150 Pa
FD 160	1.800	1.700	1.600	1.600	1.500	1.400	-
FD 240	2.300	2.200	2.200	2.100	2.000	1.800	1.600
FD 360	3.500	3.400	3.300	3.100	3.000	3.000	-
FD 520	4.600	4.500	4.400	4.300	4.300	4.000	3.800
	180 Pa	200 Pa	220 Pa	240 Pa	260 Pa	280 Pa	300 Pa
FD 750	6.200	6.100	6.000	6.000	6.000	5.900	5.800
FD 980	8.500	8.300	8.200	8.100	8.100	8.000	8.000

ACCESSORI OPTIONAL

BATTERIA AD ACQUA CALDA (opzionale)

Batteria di post riscaldamento (opzionale), collegabile attraverso una valvola a tre vie ad un circuito di acqua calda. La valvola è azionabile da un controllo termostatico (opzionale). La funzione riscaldamento può essere indipendente dalla funzione deumidificazione.

RESISTENZE ELETTRICHE (opzionale)

Le resistenze elettriche di post riscaldamento (opzionale) vengono comandate da un controllo termostatico (opzionale). La funzione riscaldamento può essere indipendente dalla funzione deumidificazione.

UMIDOSTATO DIGITALE REMOTO (opzionale)

Dispositivo installabile in ambiente dotato per il controllo dell'umidità, facilmente collegabile all'impianto elettrico del deumidificatore.

TERMOSTATO DIGITALE REMOTO (opzionale)

Dispositivo installabile in ambiente per il controllo della temperatura, utilizzabile per il controllo del riscaldamento elettrico o ad acqua calda.

DISPOSITIVO FUNZIONAMENTO SOTTO ZERO (opzionale)

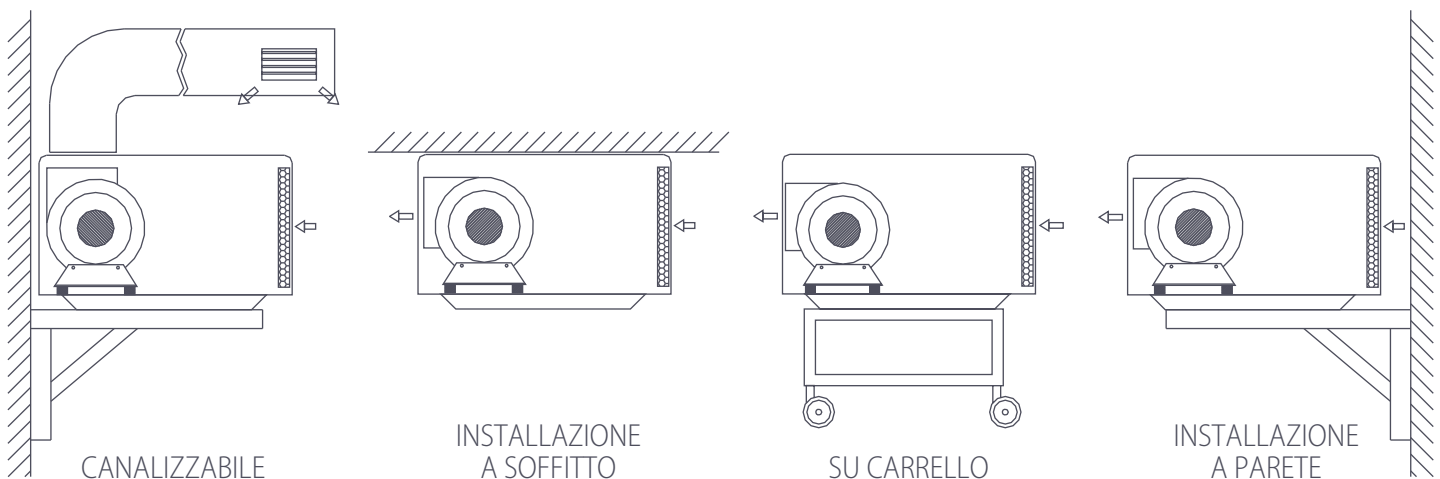
Kit che permette al deumidificatore di essere installato in ambienti particolarmente freddi tipo celle frigo, temperature fino a -0,5°C.

TRATTAMENTO CATAFORESI

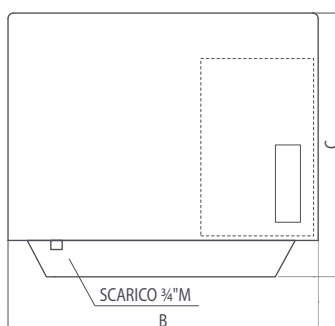
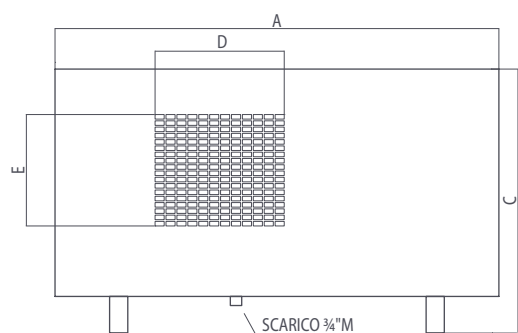
Trattamento dell'evaporatore in grado di conferire maggiore resistenza agli ambienti corrosivi.

PRESSIONE STATICA DISPONIBILE MAGGIORATA VERSIONE INOX

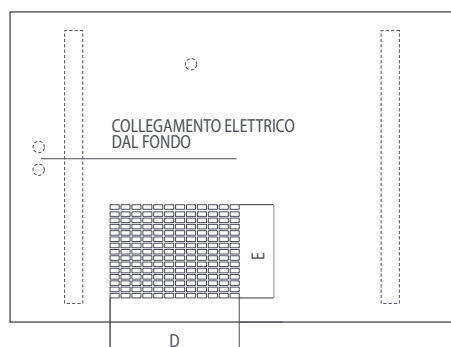
ESEMPI DI INSTALLAZIONE



DATI DIMENSIONALI (mm) - MODELLI 240



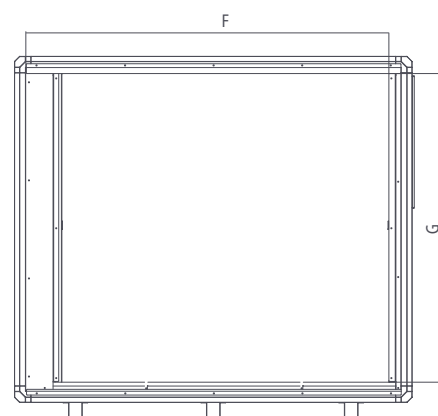
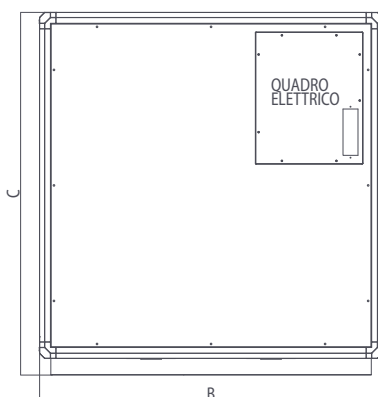
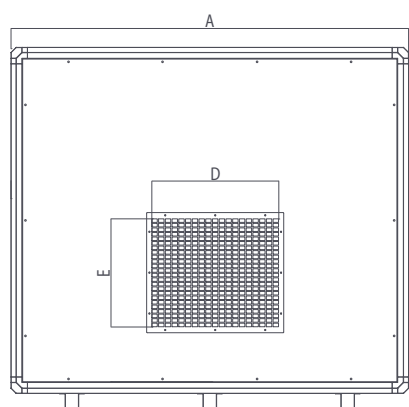
VERSIONE CON MANDATA IN LINEA



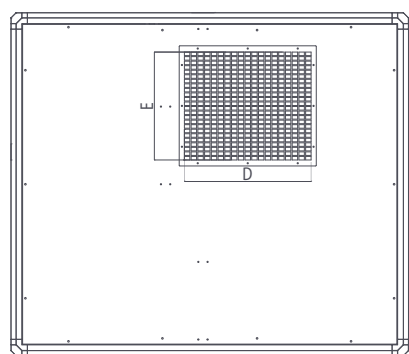
VERSIONE CON MANDATA VERSO L'ALTO

	A	B	C	D	E	F	G
FD 240	976	682	580	284	245	720	380
FD 240 TOP VERSION	976	682	580	284	205	720	380

DATI DIMENSIONALI (mm) - MODELLI 360/520/750/980



VERSIONE CON MANDATA IN LINEA



VERSIONE CON MANDATA VERSO L'ALTO

	A	B	C	D	E	F	G
FD 360	1.180	900	720	392	330	1122	602
FD 360 TOP Version	1.180	900	720	392	330	1122	602
FD 520	1.180	900	920	392	330	1122	802
FD 520 TOP VERSION	1.180	900	920	392	330	1122	802
FD 750	1.180	900	920	392	330	1122	802
FD 750 TOP version	1.180	900	920	392	330	1122	802
FD 980	1.460	1.260	1.330	465	403	1379	1188
FD 980 TOP VERSION	1.460	1.260	1.330	465	403	1379	1188



APPLICAZIONI

PISCINE

ARCHIVI

PALESTRE

CONSERVAZIONE

STIRERIE

LAVANDERIE

NOLEGGIO

HOTELS

INDUSTRIA